

Bedienungsanleitung

Funk-Bewegungsmelder IR-S1L

Vielen Dank, dass Sie sich für eine Sicherheitslösung von Blaupunkt entschieden haben.

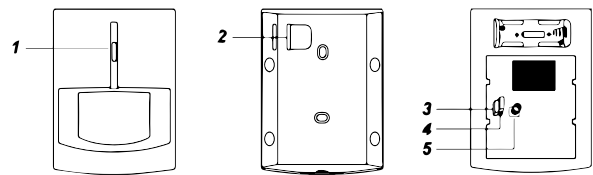
Registrieren Sie Ihr Produkt unter:

<http://www.blaupunkt.com/de/servicesupport/sicherheitssysteme/produktregistrierung/>

Enjoy it.

Lieferumfang

- 1 x Funk-Bewegungsmelder
- 4 x Dübel und Schrauben für die Wandmontage
- 1 x 3V 1/2 Lithiumbatterie (bereits eingelegt)



Geräteübersicht

- | | |
|--|--|
| 1. Lern-/Testtaste und LED-Anzeige | 4. Steckbrücke zur Einstellung einer hohen oder niedrigen Sensitivität (JP3) |
| 2. Batterieisolator | 5. Sabotagekontakt |
| 3. Steckbrücke zur Aktivierung/Deaktivierung der Funkstreckenüberwachung (JP2) | |

Inhaltsverzeichnis

- | | |
|--------------------------------|----------------------------------|
| 1. Einlernen | 4. Funk-Überwachung/Sensitivität |
| 2. Montage | 5. Batteriewechsel |
| 3. Status des Bewegungsmelders | 6. Spezifikationen |

1. Einlernen

1. Setzen Sie die Alarmzentrale in den **Einlernmodus** (SA-Serie: Sensor +/- und dann Sensor zufüg.; Q-Serie: Einstellungen/Gerät: +).
2. Drücken Sie die Lern-/Testtaste zur Übermittlung des Lern-/Testcodes. Der Bewegungsmelder ist nun betriebsbereit.

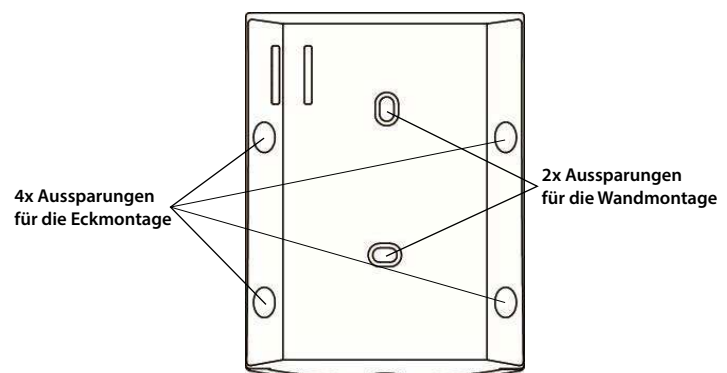
2. Montage

Vorbereitung

Der Bewegungsmelder sollte so installiert werden, dass ein potenzieller Einbrecher sich von Tür oder Fenster aus bei einem Einbruch wahrscheinlich quer durch das Erkennungsfeld bewegen würde. Häufig ist dies gewährleistet, wenn der Sensor in einer Ecke seitlich der Tür installiert wird.

Der Funk-Bewegungsmelder hat sechs Aussparungen an der Rückseite (2 Aussparungen in der Mitte zur Wandmontage und 4 Aussparungen an den Seiten zur Eckmontage).

1. Öffnen Sie das Gehäuse, indem Sie die Schraube an der Unterseite lösen.
2. Bohren Sie die Aussparungen durch, so dass Löcher entstehen.
3. Nutzen Sie die Aussparungen als Schablone, bohren Sie die passenden Löcher in die Wand und montieren Sie den Bewegungsmelder mit den beigelegten Schrauben.
4. Schließen Sie das Gehäuse und ziehen Sie die Schraube wieder fest.



3. Status des Bewegungsmelders

Energiesparmodus

Der Bewegungsmelder hat eine eingebaute Stromsparfunktion. Nach Übermittlung einer Bewegungserkennung an die Alarmzentrale überträgt der Bewegungsmelder maximal zwei Minuten lang keine weiteren Bewegungserkennungen. Jede Bewegung wird bei aktiviertem Energiesparmodus zwar erkannt, aber es erfolgt keine Alarmauslösung.

Testmodus

Drücken Sie die Lern-/Testtaste, um den 3-minütigen Testmodus zu aktivieren. Im Testmodus leuchtet die LED bei jeder Aktivierung des Bewegungsmelders auf. Nutzen Sie den Testmodus, um die Erkennungsreichweite des Bewegungsmelders bei der Montage zu bestimmen und sicherzustellen, dass alle Bewegungen innerhalb des geplanten Absicherungsbereich erkannt werden.

LED

Aus	Normalbetrieb
Ein	Bei ausgelöstem Sabotagekontakt
Ein (2 Sekunden)	Bei schwacher Batterie, ausgelöstem Sabotagekontakt oder im Testmodus

5. Batteriewechsel

Der Bewegungsmelder wird mit einer CR2 3V 1/2 AA Lithiumbatterie betrieben. Der Bewegungsmelder erkennt, wenn die Batterie schwächer wird und benachrichtigt die Alarmzentrale, wenn die Spannung zu niedrig ist. Wenn die Batterie des Bewegungsmelders leer ist, gehen Sie wie folgt vor:

1. Lösen Sie die Schraube an der Unterseite und öffnen Sie das Gehäuse.
2. Nehmen Sie die leere Batterie aus dem Batteriefach.
3. Betätigen Sie mehrmals hintereinander die Lern-/Testtaste, um die Restspannung aus dem Sensor zu entladen.
4. Legen Sie die neue Batterie in das Batteriefach ein. Achten Sie auf die richtige Polarität. Die LED leuchtet nun für ca. 30 Sekunden auf und zeigt dadurch die Aufwärmphase des Bewegungsmelders an.
5. Setzen Sie das Gehäuse wieder auf den Bewegungsmelder und ziehen Sie die Schraube wieder fest.

4. Funk-Überwachung/Sensitivität

Steckbrücke öffnen/schließen zur Funkstreckenüberwachung (JP2)



Steckbrücke geschlossen (Lieferzustand)

Die Steckbrücke wird auf beide Pins aufgesetzt. Die Funkstreckenüberwachung ist deaktiviert.



Steckbrücke offen

Die Steckbrücke wird entfernt oder auf einen Pin aufgesetzt. Ist die Steckbrücke offen, ist die Funk-Überwachung aktiviert. Der Bewegungsmelder übermittelt die Funkstreckenüberwachungssignale in regelmäßigen Abständen an die Alarmzentrale.

Steckbrücke zur Einstellung einer hohen oder niedrigen Sensitivität (JP3)



Steckbrücke geschlossen

Die Steckbrücke wird auf beide Pins aufgesetzt. Ist die Steckbrücke geschlossen hat der Bewegungsmelder eine hohe Empfindlichkeit, löst also schneller aus.



Steckbrücke offen (Lieferzustand)

Die Steckbrücke wird entfernt oder auf einen Pin aufgesetzt. Ist die Steckbrücke offen ist die Empfindlichkeit des Bewegungsmelder niedriger.

6. Spezifikationen

Batterie: 1x CR123 3V 1/2 AA Lithiumbatterie

Batterielebensdauer: > 4 Jahre (weniger bei aktivierter Funkstreckenüberwachung)

Funkfrequenz: 868,35 MHz FM

Funkreichweite: > 200 m im offenen Gelände

Umgebungstemperatur: -10°C bis +40°C

Luftfeuchtigkeit: bis zu 95 %, nicht kondensierend

Maße: 87,7 x 66,4 x 47,7 mm

Enjoy it.

Authorized Distributor

Azure Security & Care UG
Max-Planck-Str. 10
50858 Köln
Deutschland

Hotline: +49 (0) 221 291 963 50

Support: support@blaupunkt-sicherheitsysteme.com

BLAUPUNKT Competence Center Security

Security Brand Pro GmbH
contact@blaupunkt-sc.com
www.blaupunkt.com
Germany