

Bedienungsanleitung Smart Home Glasbruchsensor SVGS-S2

Vielen Dank, dass Sie sich für eine Sicherheitslösung von Blaupunkt entschieden haben.

Registrieren Sie Ihr Produkt unter:

<http://www.blaupunkt.com/de/servicesupport/sicherheitssysteme/produktregistrierung/>

Enjoy it.

Authorized Distributor

Azure Security & Care UG
Max-Planck-Str. 10
50858 Köln
Deutschland
Hotline: +49 (0) 221 291 963 50
Support: support@blaupunkt-sicherheitssysteme.com

BLAUPUNKT Competence Center Security

Security Brand Pro GmbH
contact@blaupunkt-sc.com
www.blaupunkt.com
Germany

1. Inhaltsverzeichnis

1. Geräteübersicht 2. Einlernen des Glasbruchsensoren 3. Installation des Glasbruchsensoren 4. Bedienung

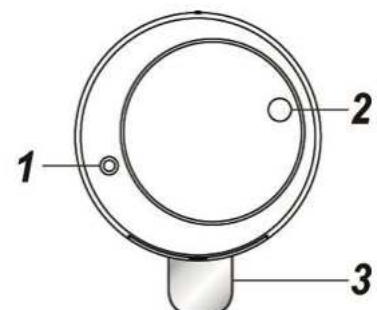
1. Geräteübersicht

1. Einlerntaste

2. LED-Anzeige

3. Batterieisolator

Spezifikationen	
Umweltbedingungen	Maximal -10°C bis 40°C, Relative Luftfeuchtigkeit bis zu 85% nicht- kondensierend.
Funkfrequenz	2,4 GHz



2. Einlernen des Glasbruchensors

1. Ziehen Sie den Batterieisolator heraus.
2. Versetzen Sie Ihre Alarmzentrale in den Einlernmodus.
(SA-Serie: Sensor +/- und dann Sensor zufüg;
Q-Serie: Einstellungen/Gerät: +).
3. Drücken Sie die Einlerntaste mit einem spitzen Gegenstand und halten Sie diese für 10 Sekunden bis die LED einmal blinkt.
4. Warten Sie einige Sekunden. Wenn die LED zwei Mal kurz blinkt, war das Einlernen erfolgreich. Schließen Sie das Einlernen ab, wie in der Bedienungsanleitung zu Ihrem Alarmsystem beschrieben.

HINWEIS:

Drücken Sie die Einlerntaste nun **nicht** erneut für 10 Sekunden. Dadurch würde das Gerät wieder aus dem System gelöscht und müsste erneut eingelernt werden.

3. Installation des Glasbruchensors

Der Glasbruchsensor sollte ausschließlich auf Glas und nicht auf anderen Materialien montiert werden.

Ein doppelseitiger Klebestreifen zur Montage ist beigefügt.

1. Der Sensor sollte auf der Innenseite in einer Ecke des Fensters aufgeklebt werden.

2. Lösen Sie die erste Schutzfolie des Klebestreifens. Kleben Sie den Klebestreifen auf der Rückseite des Geräts mittig auf. Lösen Sie die zweite Schutzfolie des Klebestreifens. Drücken Sie das Gerät fest an die Scheibe und halten Sie es für etwa 10 Sekunden gedrückt.

4. Bedienung

Auslösen des Alarms

Sobald der Sensor eine Vibration registriert, leitet er ein Signal an die Alarmzentrale weiter. Entsprechend der Konfiguration des Sensors wird die Zentrale Alarm auslösen.

Erfassungsbereich

Der Sensor hat einen Erfassungsbereich von etwa **2,5** Metern, wenn er auf Glas installiert ist. Der Erfassungsbereich kann abhängig von der Dicke und Beschaffenheit des Glases variieren.

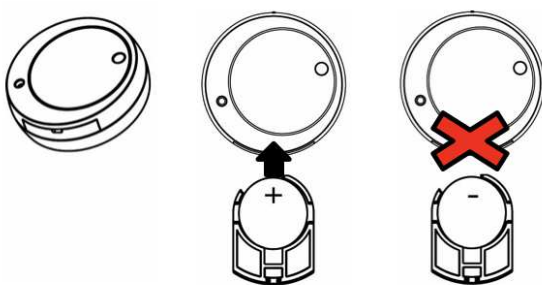
Batterie

Der Sensor verwendet eine 3V CR2032 Lithium Knopfzelle für die Energiezufuhr. Entfernen Sie den Batterieisolator, um diese zu aktivieren. Der Sensor informiert die Alarmzentrale, sobald ein niedriger Batteriestand erkannt wird.

Zum Austausch der Batterie, verfahren Sie wie folgt:

1. Ziehen Sie das Einschubfach der Batterie mit einem spitzen Gegenstand heraus.

2. Entfernen Sie die alte Batterie.
3. Legen Sie die neue Batterie ein, die positive (+) Seite der Batterie muss nach oben zeigen. Legen Sie die Batterie nicht mit der negativen (-) Seite nach oben zeigend ein.



Hinweise zur energiesparenden Nutzung:

Der Sensor ist jederzeit per Funk/ZigBee-Signal mit der Alarmzentrale verbunden. Wenn der Sensor den Kontakt mit der Alarmzentrale verliert, wird er aktiv nach dieser suchen. Dies verbraucht viel Energie und reduziert die Batterie-Lebensdauer. Um das zu vermeiden, befolgen Sie bitte die folgenden Hinweise:

1. Stellen Sie sicher, dass die Alarmzentrale eingeschaltet und in Reichweite ist, wenn sie den Batterieisolator entfernen. Lernen Sie den Sensor unmittelbar nach dem Herausziehen des Batterieisolators ein.
2. Wenn Sie den Sensor aus dem System gelöscht haben, nehmen Sie die Batterie heraus.

Enjoy it.