

Bedienungsanleitung

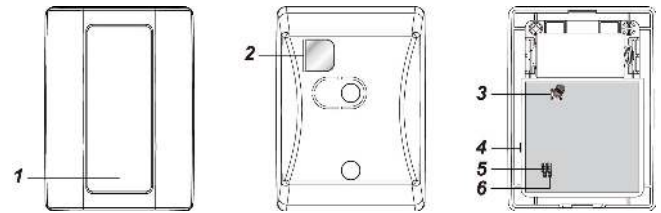
Funk-Bewegungsmelder CIR-S1

Vielen Dank, dass Sie sich für eine Sicherheitslösung von Blaupunkt entschieden haben.

Registrieren Sie Ihr Produkt unter:

<http://www.blaupunkt.com/de/servicesupport/sicherheitssysteme/produktregistrierung/>

Enjoy it.



Geräteübersicht

1. LED Leuchte (Innen)
2. Batterieisolator
3. Sabotagekontakt
4. Lern-/Test-Taste
5. Funküberwachung ein/aus
6. Sensitivität hoch/niedrig

Lieferumfang

- 1 x Funk-Bewegungsmelder
- 4 x Dübel und Schrauben für die Wandmontage
- 1 x CR123A 3 V Lithiumbatterie (bereits eingelegt)

Inhaltsverzeichnis

- | | |
|--------------------------------|----------------------------------|
| 1. Einlernen | 4. Funk-Überwachung/Sensitivität |
| 2. Montage | 5. Batteriewechsel |
| 3. Status des Bewegungsmelders | 6. Spezifikationen |

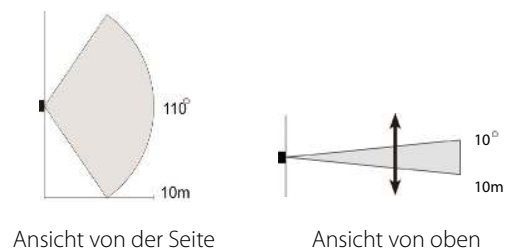
1. Einlernen

1. Batterieisolator entfernen. LED leuchtet für 30 Sekunden (Aufwärmmodus).
2. Setzen Sie die Alarmzentrale in den **Einlernmodus** (SA-Serie: Sensor +/- und dann Sensor zufüg.; Q-Serie: Einstellungen/Gerät: +).
3. Abdeckung abnehmen und Lern-/Test-Taste drücken.
4. Einlernvorgang mit Hilfe der Anleitung des Alarmsystems abschließen.

2. Montage

Vorbereitung

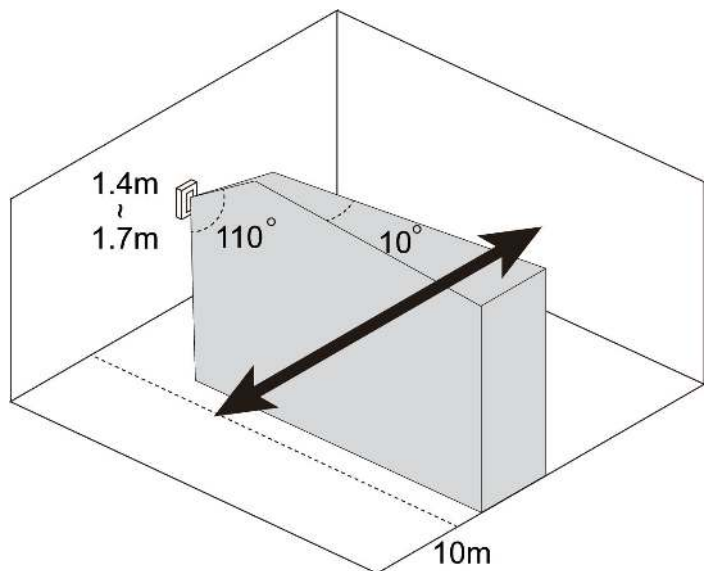
Der Bewegungsmelder sollte seitlich einer Fensterfront oder gedreht unter einer Dachluke installiert werden. Der unsichtbare "Infrarot-Strahl" sieht visualisiert wie folgt aus, wenn das Gerät aufrecht montiert ist:



Montagearten

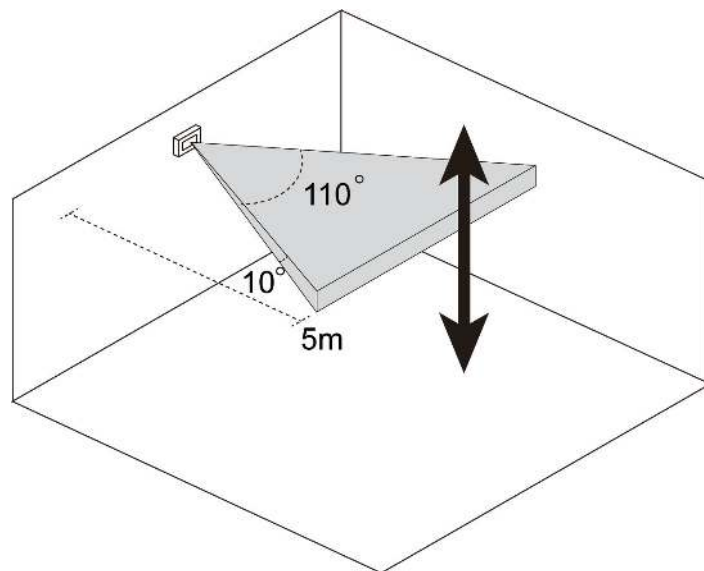
Vertikale Wandmontage

Montieren Sie den Melder aufrecht bzw. vertikal an einer Wand. Jeder Versuch, den Bereich zu durchqueren, wird erkannt. Bei Montage in einer Höhe zwischen 1,4 und 1,7 Metern hat der Melder einen Erfassungsbereich von 10 Metern Entfernung bei horizontaler Durchquerung. Wenn das Gerät höher oder niedriger montiert wird, kann der Erfassungsbereich sich verringern.



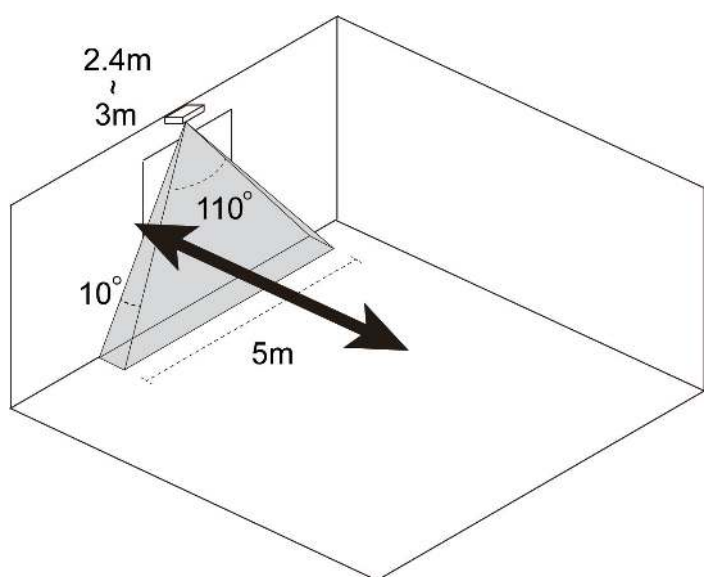
Horizontale Wandmontage

Montieren Sie den Melder liegend bzw. horizontal an einer Wand. Jeder Versuch, den Bereich vertikal zu durchqueren, wird erkannt. Diese Montageart eignet sich zum Schutz von Dachluken, Oberlichtern oder Lichtkuppeln. Bei dieser Montageart hat der Melder einen Erfassungsbereich von 5 Metern. Horizontale Bewegungen durch den Erfassungsbereich werden NICHT erkannt.



Deckenmontage

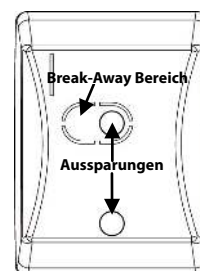
Montieren Sie den Melder oberhalb einer Tür oder eines Fensters an der Decke. In einer Höhe von 2,4 bis 3 Metern montiert, hat das Gerät am Boden einen Erfassungsbereich von 5 Metern.



Montage mit Dübeln und Schrauben

Das Gehäuse hat an der Rückseite zwei Aussparungen zur Wandmontage.

1. Öffnen Sie das Gehäuse, indem Sie die Schraube an der Unterseite lösen.
2. Bohren Sie die Aussparungen durch, so dass Löcher entstehen.
3. Nutzen Sie die Aussparungen als Schablone, bohren Sie die passenden Löcher in die Wand, führen Sie die Dübel ein und montieren Sie den Bewegungsmelder mit den beigelegten Schrauben.
4. Schließen Sie das Gehäuse und ziehen Sie die Schraube wieder fest.



HINWEIS:

Bei gewaltsamer Entfernung des Gehäuses entfernt sich der Sabotagekontakt vom Break-Away Bereich, da nur dieser Bereich an der Wand hängen bleibt. Es wird umgehend Alarm ausgelöst.

3. Status des Bewegungsmelders

Energiesparmodus

Der Bewegungsmelder hat eine eingebaute Stromsparfunktion. Nach Übermittlung einer Bewegungserkennung an die Alarmzentrale überträgt der Bewegungsmelder maximal zwei Minuten lang keine weiteren Bewegungserkennungen. Jede Bewegung wird bei aktiviertem Energiesparmodus zwar erkannt, aber es erfolgt keine

Testmodus

Drücken Sie die Lern-/Testtaste, um den 3-minütigen Testmodus zu aktivieren. Im Testmodus leuchtet die LED bei jeder Aktivierung des Bewegungsmelders auf. Nutzen Sie den Testmodus, um die Erkennungsreichweite des Bewegungsmelders bei der Montage zu bestimmen und sicherzustellen, dass alle Bewegungen innerhalb des geplanten Absicherungsbereichs erkannt werden.

LED

Aus	Normalbetrieb
Ein	Bei ausgelöstem Sabotagekontakt
Ein (2 Sekunden)	Bei schwacher Batterie, ausgelöstem Sabotagekontakt oder im Testmodus

5. Batteriewechsel

Der Bewegungsmelder wird mit einer CR123A 3 V Lithiumbatterie betrieben. Der Bewegungsmelder erkennt, wenn die Batterie schwächer wird und benachrichtigt die Alarmzentrale, wenn die Spannung zu niedrig ist. Wenn die Batterie des Bewegungsmelders leer ist, gehen Sie wie folgt vor:

1. Lösen Sie die Schraube an der Unterseite und öffnen Sie das Gehäuse.
2. Nehmen Sie die leere Batterie aus dem Batteriefach.
3. Betätigen Sie mehrmals hintereinander die Lern-/Testtaste, um die Restspannung aus dem Sensor zu entladen.
4. Legen Sie die neue Batterie in das Batteriefach ein. Achten Sie auf die richtige Polarität. Die LED leuchtet nun für ca. 30 Sekunden auf und zeigt dadurch die Aufwärmphase des Bewegungsmelders an.
5. Setzen Sie das Gehäuse wieder auf den Bewegungsmelder und ziehen Sie die Schraube wieder fest.

4. Funk-Überwachung/Sensitivität

Steckbrücke öffnen/schließen zur Funkstreckenüberwachung



Steckbrücke geschlossen

Die Steckbrücke wird auf beide Pins aufgesetzt. Die Funkstreckenüberwachung ist deaktiviert.



Steckbrücke offen (Lieferzustand)

Die Steckbrücke wird entfernt oder auf einen Pin aufgesetzt. Ist die Steckbrücke offen, ist die Funk-Überwachung aktiviert. Der Bewegungsmelder übermittelt die Funkstreckenüberwachungssignale in regelmäßigen Abständen an die Alarmzentrale.

Steckbrücke zur Einstellung einer hohen oder niedrigen Sensitivität



Steckbrücke geschlossen

Die Steckbrücke wird auf beide Pins aufgesetzt. Ist die Steckbrücke geschlossen hat der Bewegungsmelder eine hohe Empfindlichkeit, löst also schneller aus.



Steckbrücke offen (Lieferzustand)

Die Steckbrücke wird entfernt oder auf einen Pin aufgesetzt. Ist die Steckbrücke offen ist die Empfindlichkeit des Bewegungsmelder niedriger.

6. Spezifikationen

Batterie: 1x CR123A 3V Lithiumbatterie

Batterielebensdauer: > 4 Jahre (kürzer bei aktivierter Funkstreckenüberwachung)

Funkfrequenz: 868,35 MHz FM

Funkreichweite: > 200 m im offenen Gelände

Umgebungstemperatur: -10°C bis +40°C

Luftfeuchtigkeit: bis zu 95 %, nicht kondensierend

Maße: 76 mm x 56 mm x 43 mm

Enjoy it.

Authorized Distributor

Azure Security & Care UG
Max-Planck-Str. 10
50858 Köln
Deutschland

Hotline: +49 (0) 221 291 963 50

Support: support@blaupunkt-sicherheitsysteme.com

BLAUPUNKT Competence Center Security

Security Brand Pro GmbH
contact@blaupunkt-sc.com
www.blaupunkt.com
Germany